



HC10650-038



陶瓷頂蓋



超薄

薄邊藝術盆

HC10650-038

材質

材質：琉晶瓷(霧面)

尺寸

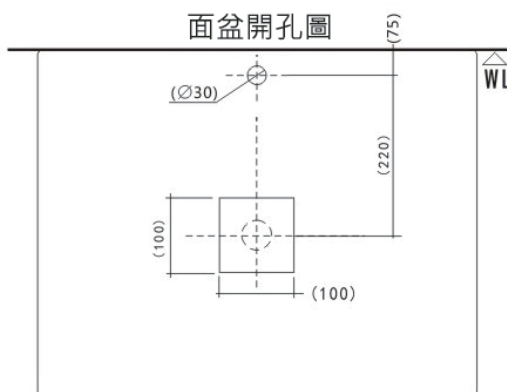
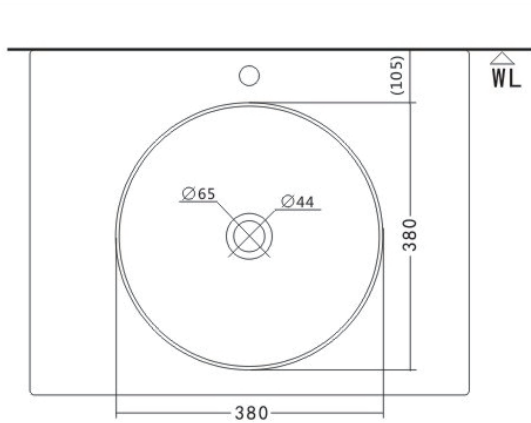
尺寸：380x380x135mm

溢水孔

溢水孔：無

備註

備註：附同色落水頭、無蓄水



- HC10650-038A 青白釉(春分)
- HC10650-038B 靜謐黑(夏至)
- HC10650-038C 樺木色(秋分)
- HC10650-038D 淺霧灰(立冬)
- HC10650-038E 天際白(晨曦)

