



HC10640-038



陶瓷頂蓋



超薄

薄邊藝術盆

HC10640-038

材質

材質：琉晶瓷(霧面)

尺寸

尺寸：380x380x135mm

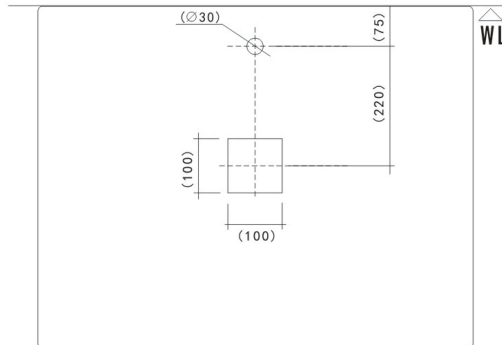
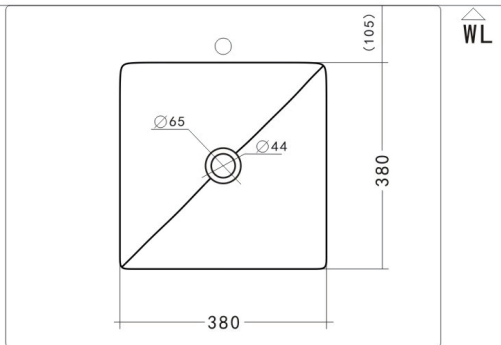
溢水孔

溢水孔：無

備註

備註：附同色落水頭、無蓄水

面盆開孔圖



- HC10640-038A 青白釉(春分)
- HC10640-038B 靜謐黑(夏至)
- HC10640-038C 樺木色(秋分)
- HC10640-038D 淺霧灰(立冬)
- HC10640-038E 天際白(晨曦)

